



**SPO**  
Société Profilage Ouest

# Cahier de pose Bardages et Couvertures





## Conditions de stockage et de manutention

### ■ Transport

Le transport doit s'effectuer dans des conditions qui préservent les produits de l'humidité ou de la mouille. Il convient de vérifier l'état des paquets lors du déchargement de façon à noter d'éventuels dégâts, et à faire, le cas échéant et sans délai, les réserves qui s'imposent auprès du transporteur. Les avaries en cours de transport ne peuvent engager la responsabilité de SPO-PMO.

### ■ Stockage

Empilé en paquets, l'acier galvanisé ou galvanisé prélaqué est sensible à l'humidité et à la condensation.

■ Le stockage doit être effectué :

- sous abri ventilé (magasin couvert, bâche...) en assurant une bonne aération des matériaux

- avec une inclinaison par rapport à l'horizontale pour favoriser le séchage des paquets.

■ Prévoir un calage entre les paquets et le sol avec :

- un espace suffisant pour permettre une bonne aération des produits,
- une cale intermédiaire pour les paquets de grande longueur.

■ Limiter au maximum la durée du stockage sur chantier.

■ Inspecter périodiquement les matériaux dans le cas d'un stockage prolongé.

■ Les produits mouillés par la pluie ou la condensation doivent être immédiatement séchés séparément afin d'éviter toute altération des revêtements.

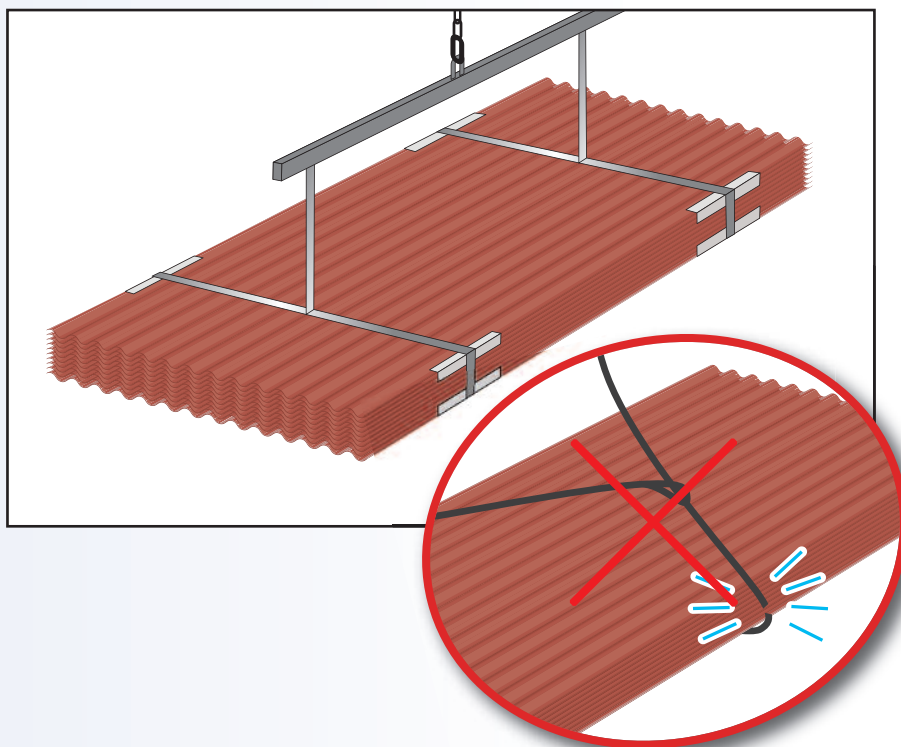
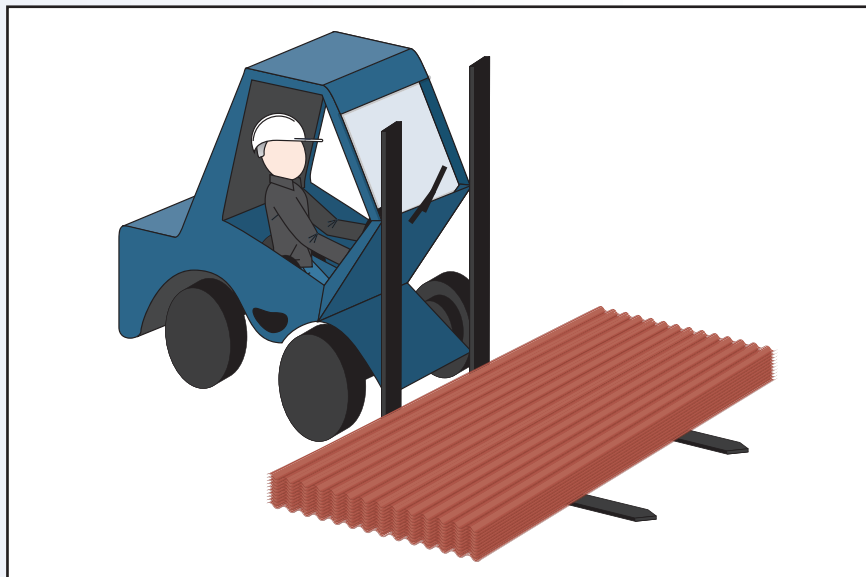
■ Les produits revêtus d'un régulateur de condensation nécessitent un stockage à l'abri du gel, du soleil et des fortes chaleurs. Il faut veiller à ce qu'aucune humidité ne pénètre entre les tôles des paquets.

Prévoir une inclinaison des fardeaux de l'ordre de 15° et réaliser un bâchage

### ■ Manutention

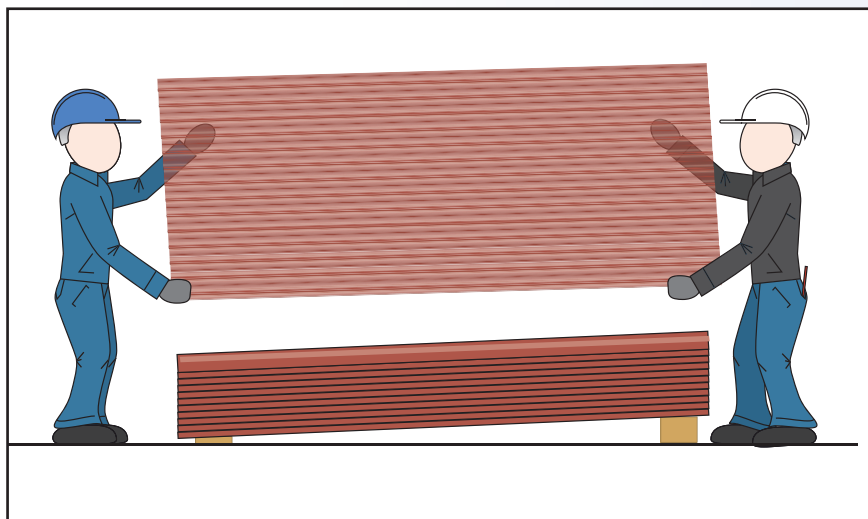
■ Pour la manipulation des paquets par engins de levage, protéger les rives (élingues) et le dessous des paquets (fourches d'élevateurs).

■ Pour le dépilage des paquets, soulever les feuilles en évitant le frottement de l'extrémité d'une feuille sur celle du dessous.



### Note

L'humidité et plus particulièrement la condensation entre les profilés peuvent entraîner la formation de dépôts gris ou blanchâtre (rouille blanche). L'apparition d'efflorescence (rouille blanche) sur des tôles non prélaquées due à la formation d'une couche d'oxyde de zinc hydratée, n'est pas de nature à modifier les propriétés mécaniques des produits.

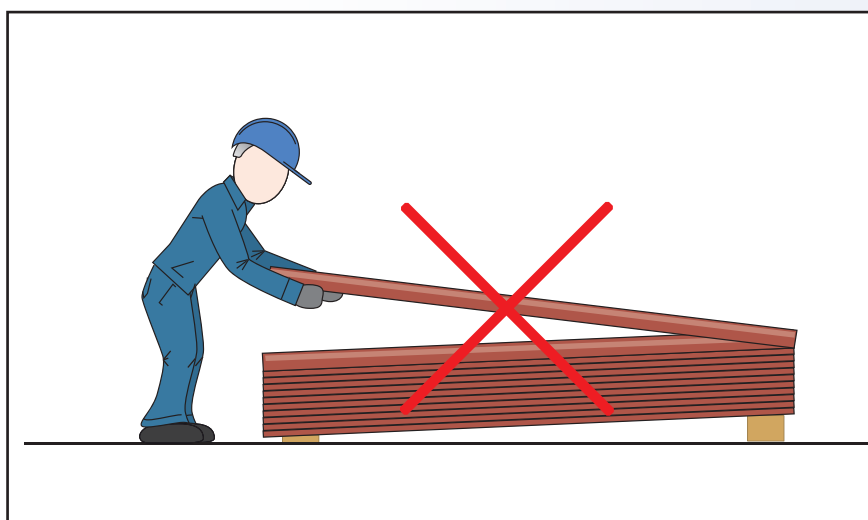


### ■ Précaution au montage

Au montage, les particules métalliques provenant de tronçonnage, coupe, perçage ou de meulage risquent de s'oxyder sur le revêtement et nuire à son aspect. Elles doivent donc être éliminées. Les coupes sur chantier doivent être réalisées à la grignoteuse.

### ■ Film de protection

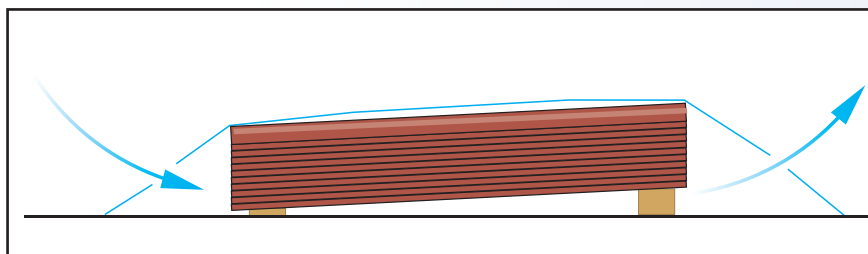
En cas de stockage prolongé des paquets, le film de protection est à enlever au plus tard trois mois à compter de la date demandée de mise à disposition. Sur chantier, il doit être enlevé dans les dix jours.



### ■ Entretien

■ La pluie suffit généralement pour conserver aux profils prélaqués son aspect propre et une teinte uniforme. Les produits sous auvents ou/et non lavés par la pluie nécessitent un nettoyage fréquent.

■ Dans le cas de nettoyage, un simple lavage arrosage à l'eau claire est conseillé, accompagné éventuellement d'un brossage avec brosses douces, du type de celles utilisées pour le lavage des carrosseries automobiles. Il est possible d'utiliser un appareil à pression dans la limite de 50 bars.

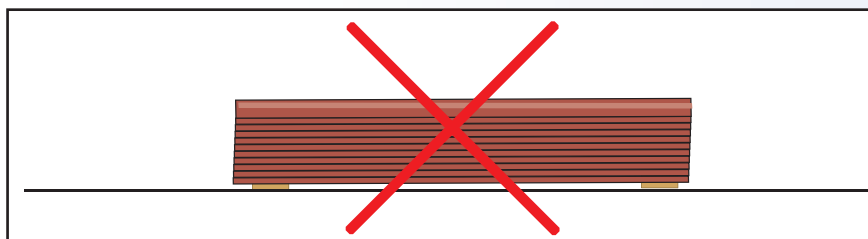


### ■ Retouche

La retouche est utilisée pour reprendre les blessures qui ont pu se produire en cours de chantier.

Cette retouche ne doit être effectuée que sur des surfaces de très faibles dimensions (rayures, éraflures, griffures).  
 Mode opératoire :

- Nettoyage à l'aide d'un chiffon propre de façon à éliminer tout corps étranger.
- Application d'une laque de retouche à l'aide d'un pinceau.



### Note

Le maître d'œuvre doit mettre à disposition des lieux de stockage permettant de réduire les manutentions.

## Conditions de pose Mise en œuvre

### ■ Mise en œuvre de l'ossature secondaire sur le gros-œuvre

Les supports de bardages rapportés sont généralement à la charge du bardeur. Les supports des autres types de bardages sont, sauf spécifications spéciales du marché, à la charge de l'entrepreneur de gros-œuvre.

Leur fixation peut s'effectuer sur :

#### ■ Béton ou maçonnerie

Les inserts sont continus et en acier protégé et doivent résister aux efforts transmis par les profils.

Pour les bardages rapportés, il convient de se reporter au cahier du CSTB 3194. La protection de l'acier est assurée par galvanisation conformément à la NF EN 10346 si l'insert est un profil mince et la NF A35-503 dans les autres cas.

La surface d'appui au niveau des inserts est située au-dessus de la surface du béton. La surface d'appui des inserts « I » doit être plane et avoir une largeur minimum de :

- 90 mm à la jonction transversale en about de plateaux
- 60 mm aux appuis intermédiaires ou d'extrémité.

#### Note

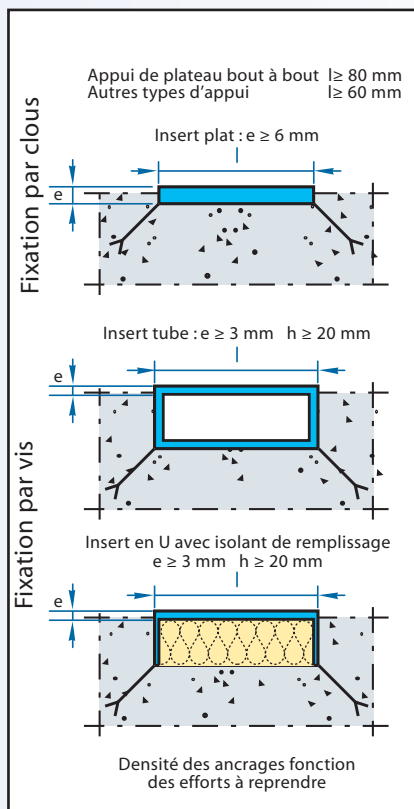
Les inserts, leurs ancrages et leur incorporation dans la structure sont à la charge du lot réalisant la structure porteuse.

#### ■ Ossature métallique

Par boulonnage, vissage, goujonage, usinage, rivetage, soudure, selon dispositions réglementaires et cahier des charges spécifique à chaque type de fixation.

Dans le cas de soudage exécuté sur le chantier et destiné à la fixation définitive des systèmes d'attaches des bardages sur l'ossature métallique, la protection contre la corrosion des éléments soudés, qui aurait été détruite par le soudage, doit faire l'objet d'une remise en état immédiate (DTU 32-1).

Dans le cas où le bardeur doit fournir l'ossature secondaire, il doit communiquer en temps utile les plans nécessaires aux réservations de fixations dans le gros-œuvre.



### ■ Mise en œuvre des bardages métalliques

Le bardeur détermine par lui-même, sauf précisions spécifiques du marché, le mode de fixation de sa fourniture. Les différents systèmes de fixation doivent être de section convenable pour supporter les efforts qui les sollicitent. Ils doivent également être traités contre la corrosion. Les assemblages utilisant d'autres systèmes de fixation doivent faire l'objet d'une étude particulière concernant leur résistance et leur comportement dans le temps.

#### Surfaces d'appui

##### ■ Pose sur support en acier

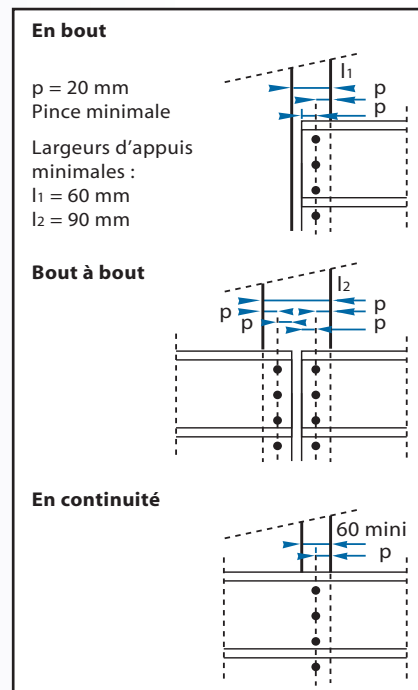
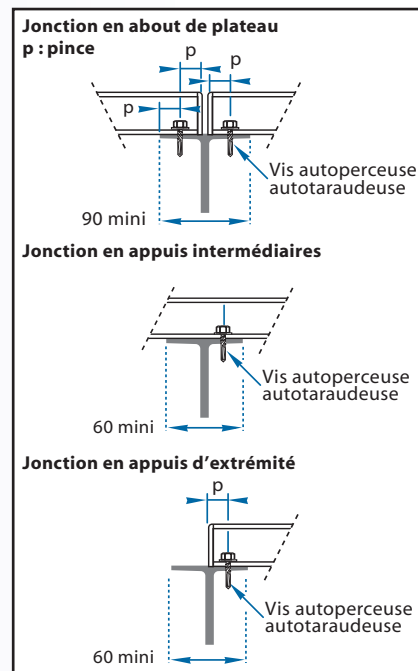
Les surfaces d'appui des profilés de l'ossature sur lesquelles sont posés et fixés les bardages doivent être planes et respecter les largeurs minimum définies ci-après :

- L'épaisseur des supports en acier doit être supérieur ou égale à 1,5 mm
- Dans le cas d'un assemblage par clou à percussion, l'épaisseur du support des de 6 mm minimum
- Les dispositions technologiques ci-dessous doivent être respectées.

- Les pinces (p) sont d'au moins 20 mm et 3 fois le diamètre des fixations.

La surface d'appui doit avoir une largeur minimum de :

- 90 mm aux jonctions transversales en about de plateau
- 60 mm aux appuis intermédiaires ou d'extrémité



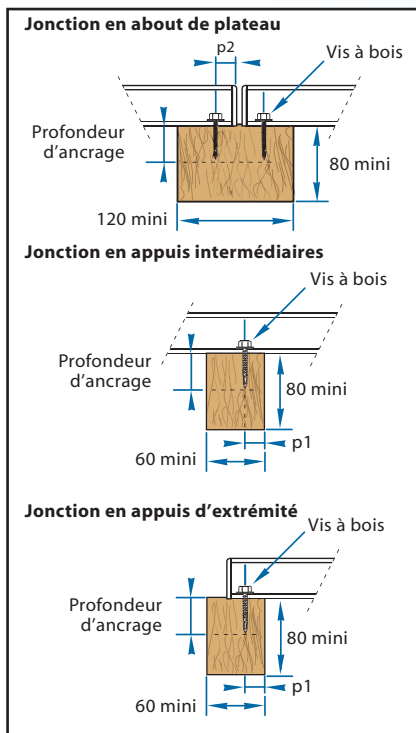


# Conditions minimales d'utilisation fixations

## ■ Pose sur support en bois, ou lamellé collé ou béton

Elle s'effectue par vis à bois ou tirefond. L'épaisseur minimum des supports en bois est de 80 mm.

Les dispositions technologiques ci-dessous doivent être respectées :



La pince (p1) entre axes de fixations et bord de l'appui est d'au moins 30 mm et 4 fois le diamètre des fixations.

La pince (p2) entre axes de fixations et l'extrémité de plateaux est d'au moins 20 mm.

### Longueur des fixations

La longueur des fixations devra être conforme à l'épaisseur totale à assembler.

## ■ Résistance à l'arrachement des assemblages

Le choix de la densité et de la répartition des fixations ne devra pas entraîner une sollicitation calculée sous vent normal (dépression) supérieure aux valeurs maximales indiquées :

- aux tableaux 1 et 2 dans le cas d'assemblages de plaques ou de plateaux sur lisses ou poteaux,
- au tableau 3 dans le cas d'assemblages de plaques sur plateaux.

Ces tableaux donnent des valeurs maximales forfaitaires d'effort d'arrachement pour quelques assemblages courants.

La résistance des assemblages par vis, de bardages simple peau ou de bardages rapportés, sur des lisses en acier d'épaisseur d'appui inférieure à 2,5 mm, doit être déterminée par essais.

La procédure d'essai peut également être utilisée pour justifier de la résistance d'autres types d'assemblages.

## ■ Sollicitations maximales

### ■ Compte tenu de la résistance au déboutonnage des assemblages

Accessoires d'appui	Tôle supérieure			Sollicitation maximale N
	Nature	Résistance à la rupture N/mm <sup>2</sup>	Epaisseur nominale mm	
Rondelle ou collerette métallique Ø 12 mm	Acier	≥ 330	0,63	900
			0,75	1300
			0,88	1600
			1,00	1900
Rondelle ou collerette métallique Ø 12 mm	Acier	≥ 330	0,63	1100
			0,75	1500
			0,88	1900
			1,00	2400
Cavalier plaquette	Alliage d'aluminium	≥ 220	0,60	400
			0,70	650
			0,80	650

### ■ Compte tenu de la résistance d'ancrage des fixations

Fixation		Sollicitation maximale N
Type	Diamètre principal mm	
Crochets en L	Ø 7	750
	Ø 8	1200
Agrafes	Ø 6	750
Tirefonds	Ø 8	1200

### ■ Compte tenu de la résistance d'ancrage des fixations

Fixation	Epaisseur du support (plateau) mm	Sollicitation maximale N
Vis autoforeuse	0,75	250
	2 x 0,75	330
Vis autopercuseuse	1,00	330
	2 x 1,00	400
Rivets aluminium	≥ 0,75	250

# Conditions de pose Mise en œuvre

## ■ Répartition et densité minimales de fixations

### ■ Fixation des plateaux sur les supports

Trois fixations minimum par plateau et par appui doivent être mises en œuvre. Dans le cas des plateaux perforés, les clous ne sont pas admis.

**Note :** La mise en œuvre avec deux fixations par plateau et par appui, prévue dans les règles de 1981, pourrait convenir. Compte tenu des dispositions sismiques qui conduisent systématiquement à 3 fixations par appuis, ce nombre minimum a été généralisé à tout type d'ouvrage par simplification.

Un couturage des lèvres de plateaux est à assurer systématiquement par des vis de diamètre 4,8 mm minimum avec un espacement maximal de 1 m. Les vis de couture sont positionnées le long de la hauteur h des lèvres de plateau.

**Note :** La fixation des écarteurs ou des plaques nervurées (plateaux sans écarteurs) joue le rôle de vis de couture directement.

### ■ Fixation des écarteurs sur les plateaux

Elle est à assurer sur chacune des lèvres de plateau :

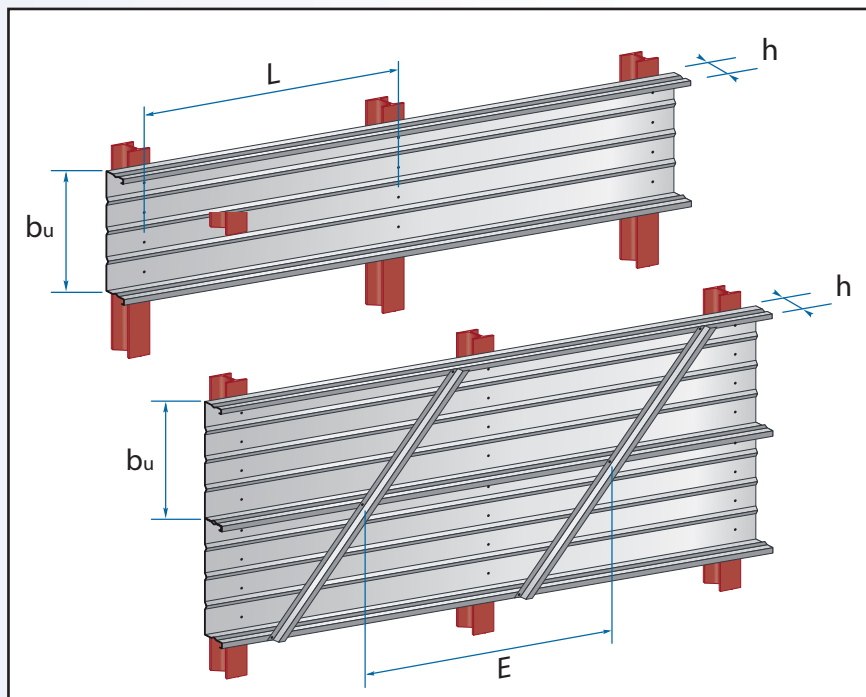
- Pour les écarteurs en Z fixés à chaque aile de plateau ou en  $\Omega$  fixés en quinconce sur chaque aile de plateau, on doit vérifier que la fixation satisfait l'expression suivante :

$$2,2 \times (1,5 \times W_k) \times b_u \times E \leq \frac{P_k}{\gamma_M}$$

- Pour les écarteurs en  $\Omega$  fixés par 2 fixations sur chaque aile de plateau, on doit vérifier que la fixation satisfait l'expression suivante :

$$0,5 \times 1,1 \times (1,5 \times W_k) \times b_u \times E \leq \frac{P_k}{\gamma_M}$$

Avec :  $W_k$  : charge caractéristique en dépression due au vent (daN/m<sup>2</sup>),  
**E** : espacement entre les fixations,  
**P<sub>k</sub>** : valeur de la résistance caractéristique à l'arrachement et au déboutonnage de la fixation obtenue suivant la norme NF P30-314 (daN),  
**γ<sub>M</sub>** = 1,5 (dans les deux lèvres de plateaux de 0,75 mm minimum).



### ■ Fixation des peaux extérieures - Cas des bardages simple peau

Aux extrémités des plaques et aux recouvrements transversaux, la densité de fixations est à assurer selon les modes de pose définis dans le tableau ci-dessous :

Les nervures aux recouvrements longitudinaux sont à fixer sur tous les supports.

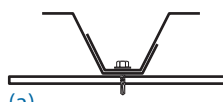
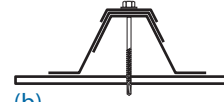
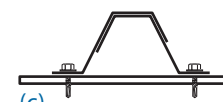
Une fixation réduite sur appuis intermédiaires est admise avec une densité minimale de 2 fixations par mètre linéaire. Au niveau de la nervure de recouvrement, conformément au DTU 40-35,

excepté en arête verticale de bardage, où il faut effectivement 2 fixations par nervure, 1 à gauche et 1 à droite, une fixation par pied de nervure, disposée en quinconce selon les appuis, est suffisante si la plage a une largeur inférieure à 250 mm. Au-delà de cette valeur, alors, 1 fixation à gauche de la nervure et 1 fixation à droite sont nécessaires

### Fixation de couture des bardages simple peau

Le couturage est à assurer dans le cas des nervures saillantes par des vis de 4,8 mm minimum avec un espacement maximal de 1 m.

Mode de pose et de position de fixation associée aux extrémités des plaques et aux recouvrements transversaux	
Plage saillante	Une fixation est mise en œuvre à chaque creux de nervure (a)
Nervure saillante	Sommet de nervure : une fixation est mise en œuvre à chaque sommet de nervure à l'aide d'un cavalier conforme au DTU 40.35 (b)
	Pied de nervure : une fixation est mise en œuvre dans chaque plage (c)



### - Cas des bardages double peau

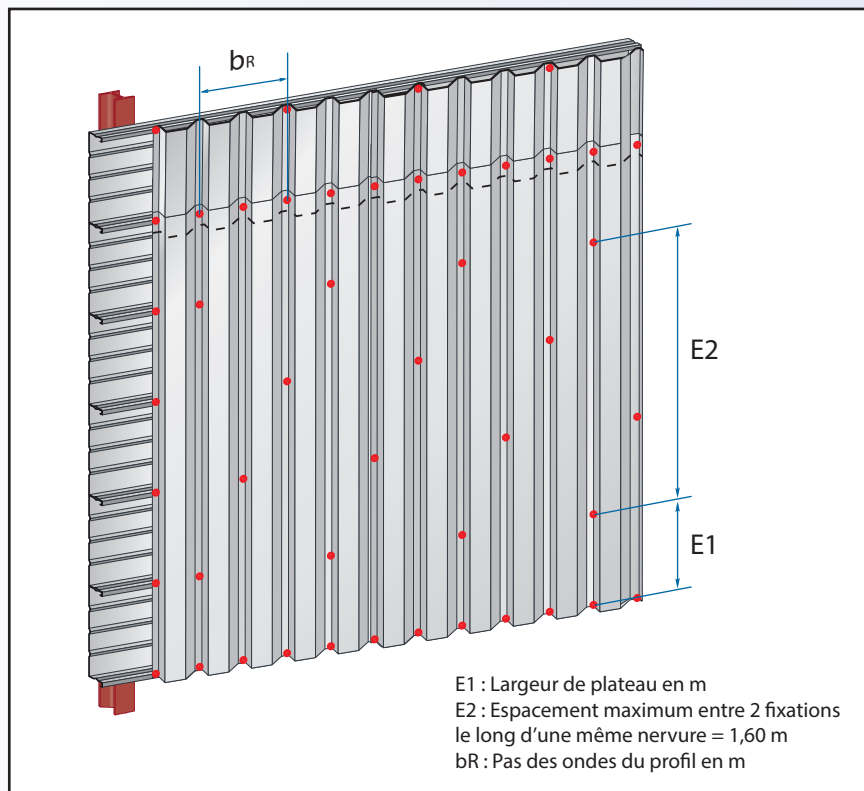
#### Fixation des peaux extérieures sur plateaux

La nervure de rive parallèle à un angle ou à une ouverture est à fixer sur chaque lèvre de plateau. En partie courante, les fixations sont disposées le long des diagonales. La distance entre fixations le long d'une même nervure de plaque ne doit pas excéder 1,60 m. La distance entre lignes de fixations ne doit pas excéder une largeur de plateau.

On respectera une densité minimale,  $n_{fix}$ , de 2,5 fixations par  $m^2$  en partie courante. On tiendra compte qu'en rive de bâtiments,  $W_k$  est majorée en fonction du référentiel (Règles NV 65 modifiées 1999 ou Zone A au sens des normes NF EN 1991-1-4 et NF EN 1991-1-4/AN).

**Note :** La charge caractéristique de vent  $W_k$  vaut pour une justification aux ELU :

$W_k = 1,2$  fois le vent normal des Règles NV 65 modifiées 2009,  
 $W_k = W_{50}$  lorsque le vent conforme à la NF EN 1991-1-4 est utilisé.



#### Fixation des peaux extérieures sur les écarteurs

Elles sont vérifiées selon les cas suivants :

- Plaque unique posée sur 2 appuis :

$$0,5 \times (1,5 \times W_k) \times L \times E \leq \frac{P_k}{\gamma_M}$$

- Plaque posée sur 2 appuis avec recouvrement transversal :

$$1,0 \times (1,5 \times W_k) \times L \times E \leq \frac{P_k}{\gamma_M}$$

- Plaque posée en continuité sur plusieurs appuis (3 appuis ou plus) :

$$1,25 \times (1,5 \times W_k) \times L \times E \leq \frac{P_k}{\gamma_M}$$

Avec :

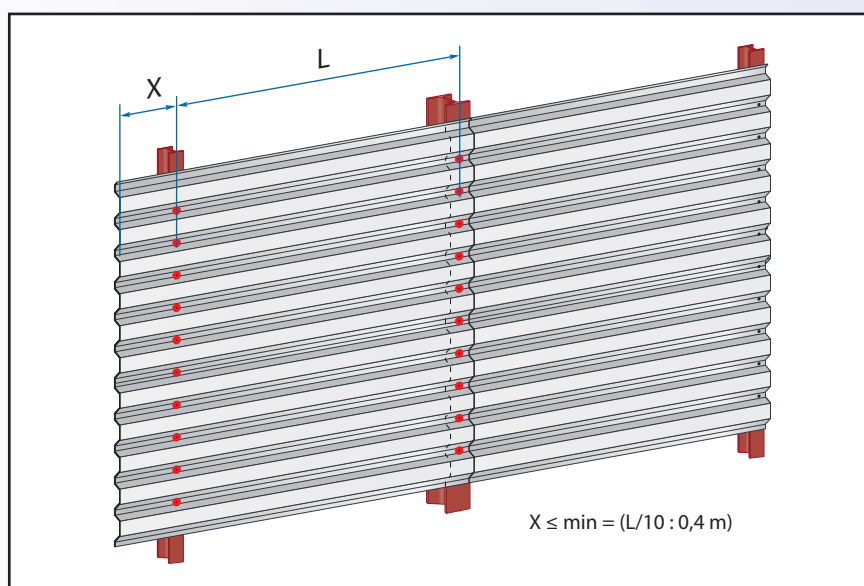
**L** : Portée de la plaque (m),

**E** : Espacement des vis (m),

**$W_k$**  : charge caractéristique en dépression due au vent ( $daN/m^2$ ),

**$P_k$**  : valeur de la résistance caractéristique à l'arrachement et au déboutonnage de la fixation obtenue suivant la norme NF P30-314 ( $daN$ ),

**$\gamma_M$**  = coefficient de sécurité ( $\gamma_M = 1,35$  pour les épaisseurs d'acier supérieures ou égales à 1,5 mm et inférieure à 3 mm ainsi que le bois).



#### Fixation de couture des peaux extérieures

Lorsque les peaux sont fixées sur écarteurs, l'espacement maximal des fixations de couture de 4,8 mm de diamètre minimum est de 1 mètre.

Lorsque les peaux sont fixées directement sur les plateaux, (fixation en quinconce), la couture des plaques entre elles doit être réalisée avec un espacement de 1 mètre.

## Conditions de pose Mise en œuvre

### ■ Portes à faux des plateaux

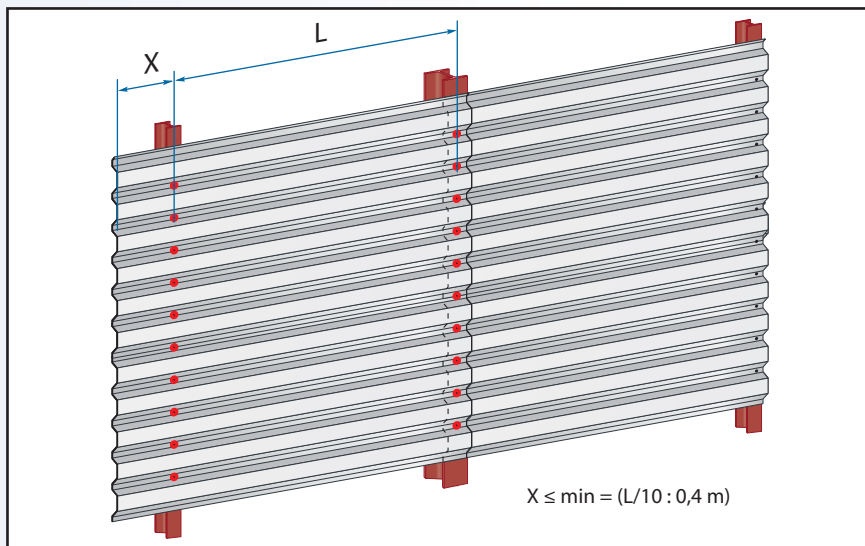
#### ■ Cas de la pose horizontale

Le porte-à-faux (x) est limité à L/10 et 400 mm sans dispositions particulières. L désigne la portée adjacente au porte-à-faux. Il peut être porté à 800 mm en respectant les dispositions constructives de la (cornière ou U en acier galvanisé 15/10).

#### ■ Cas de la pose verticale

Le porte-à-faux (x) est limité à L/10 et 400 mm excepté en acrotère où il est limité à 200 mm.

**Note :** Les plateaux et la peau de bardage ne peuvent servir de support à aucun élément étranger au bardage (ex : garde-corps, enseignes,...).



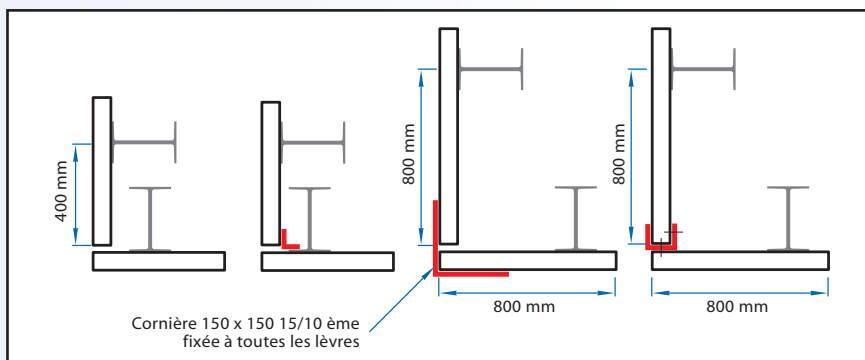
### ■ Portes à faux des bardages simple peau

#### ■ Cas de la pose horizontale

Le porte-à-faux (x) est limité 400 mm sans dispositions particulières.

#### ■ Cas de la pose verticale

Le porte-à-faux (x) est limité à L/10 et 400 mm excepté en acrotère où il est limité à 200 mm.



### ■ Bardage vertical

#### ■ Répartition minimale des fixations

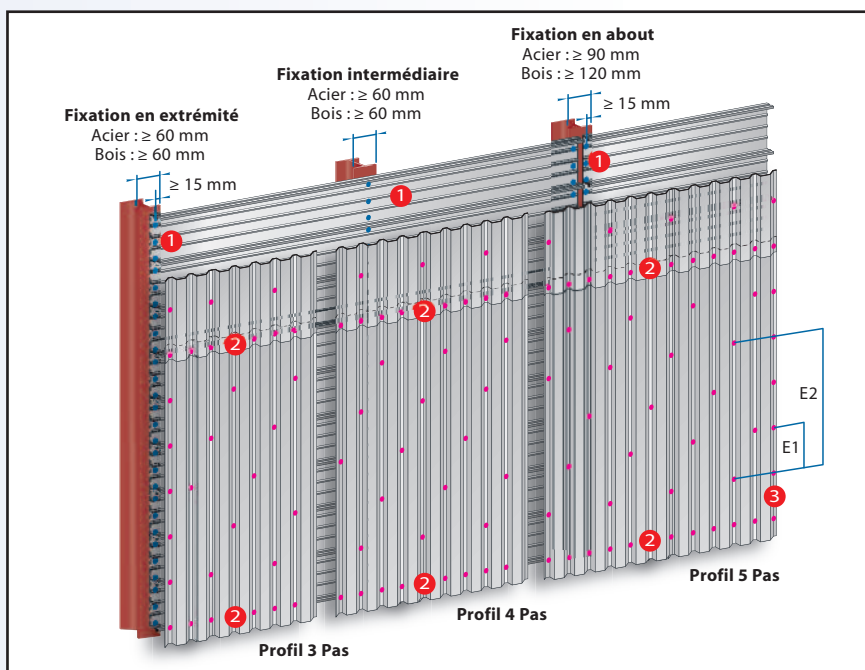
- ① Trois fixations par appuis et par plateau.
- ② Une fixation par nervure principale en extrémité recouverte ou non des plaques (R = recouvrement 70 mm mini).
- ③ Une fixation par plateau en arête verticale de bardage.

**E1** Espacement maxi entre deux lignes horizontales de fixation = une largeur de plateau.

**E2** Espacement maxi de 1,60 m entre deux fixations successives situées sur un même axe vertical.

#### ■ Couturage des plaques entre elles

la couture des plaques entre elles se fera selon un espacement de 1,00 m dans tous les cas.

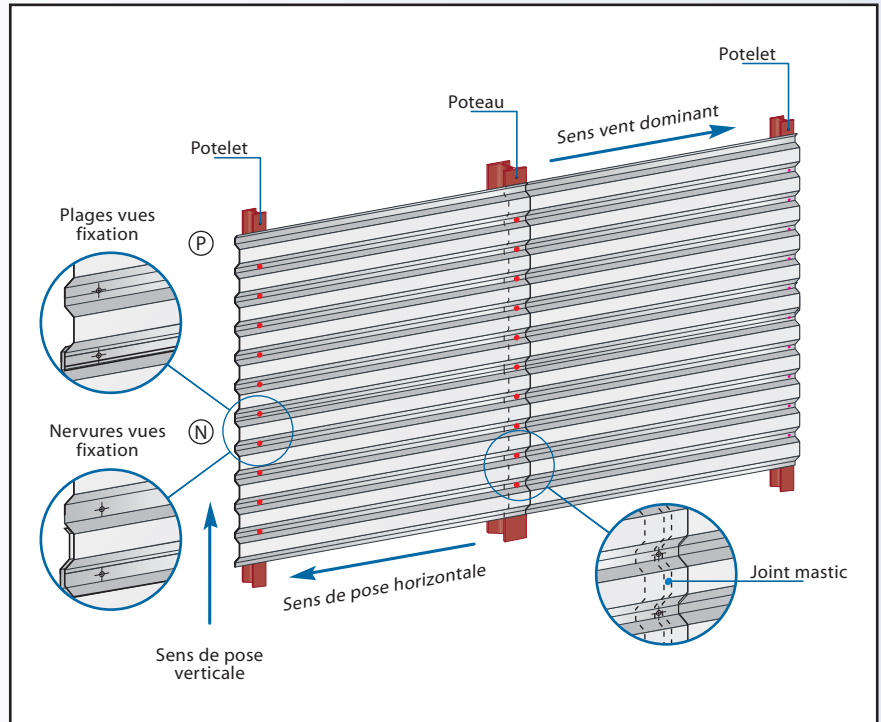




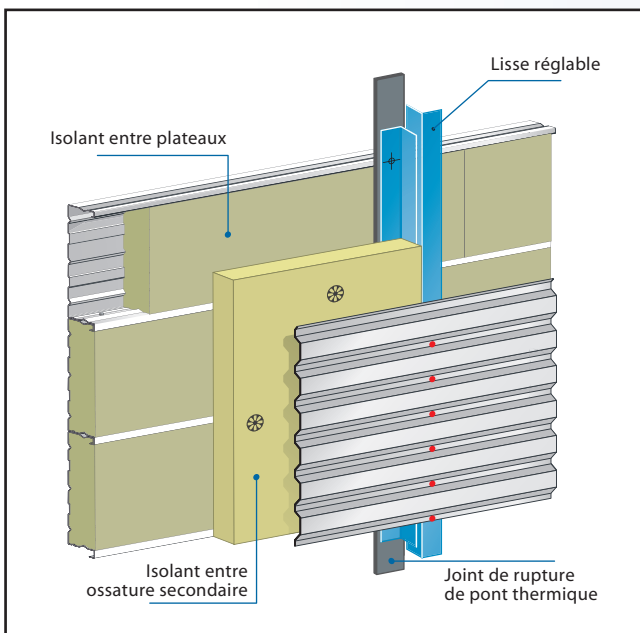
# Bardage horizontal

## Simple peau

Paroi composée de plaques nervurées ou ondulées posées horizontalement, généralement de grandes longueurs, fixées sur l'ossature principale du bâtiment ou sur une ossature secondaire constituant la façade.

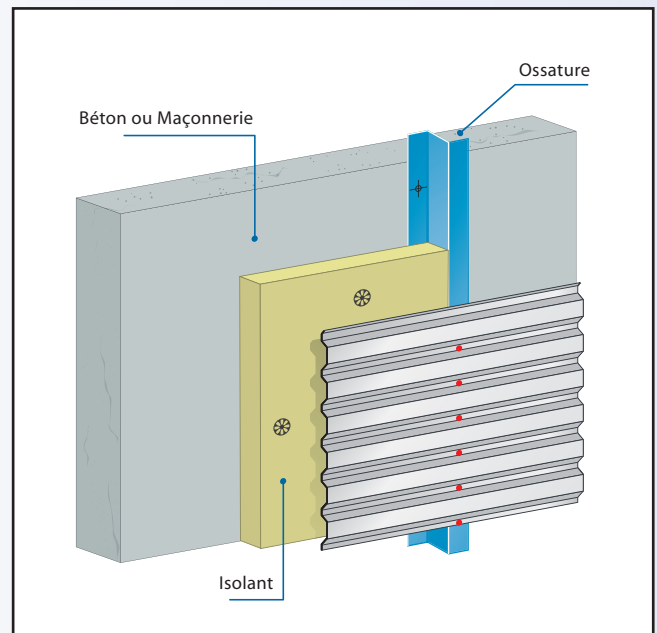


## Double peau



Paroi composée de plateaux fixés sur la structure porteuse, verticalement ou horizontalement, d'écarteurs éventuels, d'isolant et d'un parement extérieur constitué de plaques nervurées ou ondulées posées horizontalement.

## Bardage rapporté



Paroi composée de plaques nervurées ou ondulées posées horizontalement ou verticalement ou en oblique et fixées sur une ossature rapportée sur une paroi en béton ou maçonnerie avec ou sans isolant thermique.

## Bardage horizontal Séquence de pose des profils

### ■ Vérifications initiales

La structure principale est complètement terminée et réglée.

Le trait de niveau est bien tracé.

La structure secondaire est correctement alignée dans le plan du bardage. Cette dernière vérification est indispensable, façade par façade. Elle peut par exemple être effectuée à l'aide d'une cordelette, fortement tendue, à quelques mm de la structure, sur toute la longueur de la façade et sur plusieurs niveaux.

### ■ Traçage et pose des premiers profils

Le tracé de l'emplacement des profils doit être effectué, à partir du trait de niveau, au moins sur chaque poteau supportant les extrémités des profils.

Si un doute existe sur le pas réel des profils livrés, le pas doit être vérifié sur un ou mieux sur trois profils emboîtés posés bien à plat sans contrainte.

La pose débute par celle du premier rang horizontal de profils sur toute la longueur de la façade. Pour ce premier rang, il est toujours indispensable d'effectuer une vérification visuelle fréquente de l'alignement des nervures.

Si la façade peut être vue tangentielle-ment, il est indispensable de continuer la pose en suivant la même séquence avec vérification fréquente du bon alignement horizontal à partir de l'extrémité du bâtiment.

### ■ Fixation des profils

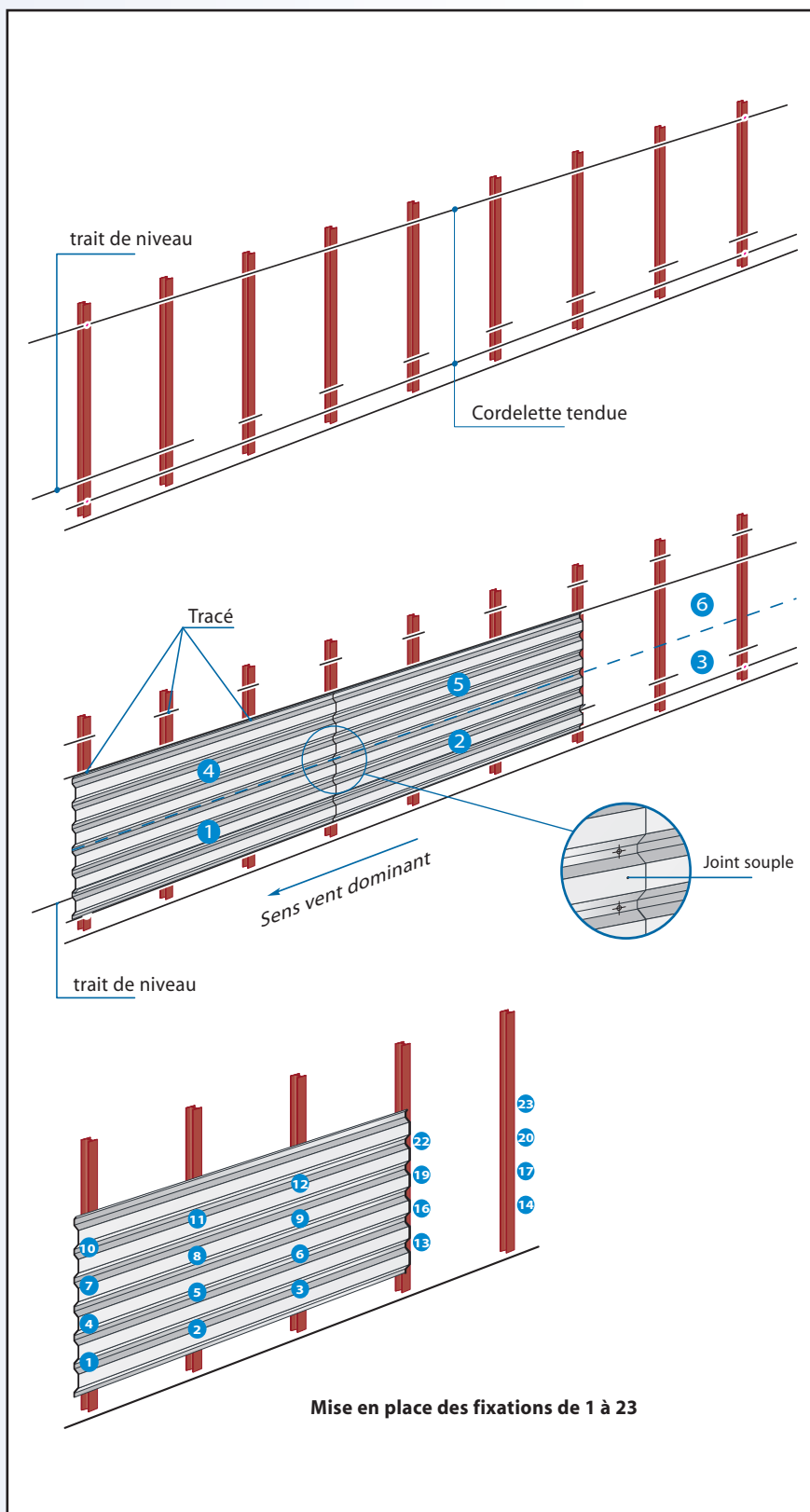
Une bonne qualité des emboîtements est indispensable. Elle est favorisée par une séquence de fixation débutant par celle des nervures intermédiaires sur toutes les lisses.

Les visseuses doivent être équipées d'une butée de profondeur.

### ■ Compléments d'étanchéité

Les joints mousse "au profil" doivent être mis en place à l'avancement s'ils sont disposés sous les profils.

Le complément d'étanchéité par mastic ne doit pas provoquer le soulèvement de la tôle emboîtée ; il doit être limité en volume et placé près de la ligne de fixation du côté de l'extrémité du profil recouvert.





## Bardage horizontal Lisses d'ossature secondaire

### ■ Choix des lisses

Différents types de lisses peuvent être utilisés, cependant dans beaucoup de cas, des lisses en tôle d'acier galvanisée Z 275 pliée, donnent satisfaction.

Pour leurs calculs, on peut retenir :

- Une forme en Z pour résister aux pressions et dépressions du vent.
- Une largeur de 40 mm minimum pour fixer les profils (règles bardage).
- Une épaisseur de 1,5 mm minimum (ancrage des vis).
- Une hauteur de 50 mm minimum pour avoir une certaine souplesse dans le plan du bardage et pouvoir placer un isolant complémentaire.

### ■ Disposition des lisses

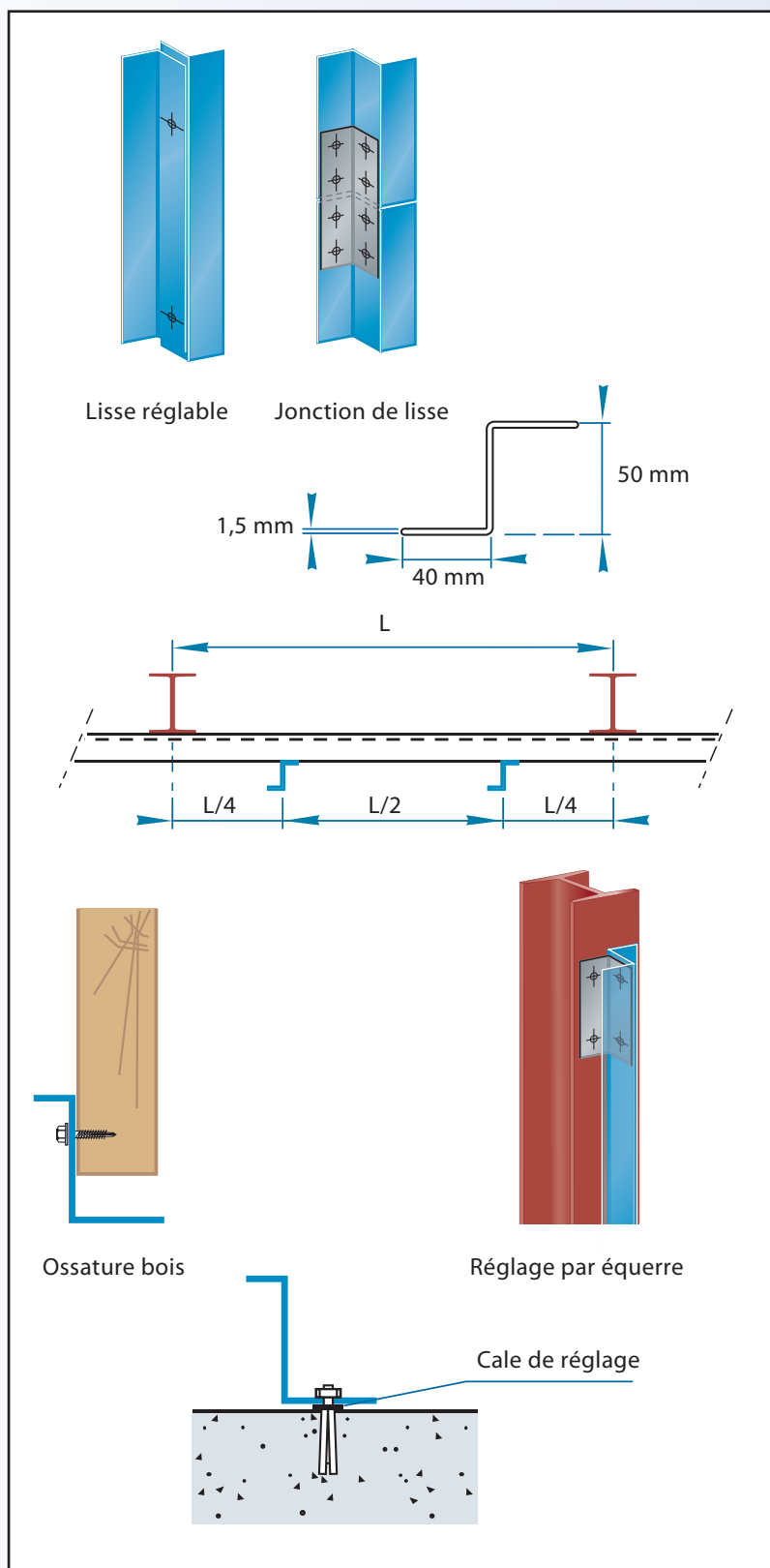
Les lisses auxiliaires doivent être écartées au plus de l'entraxe maximum admissible pour le profil horizontal retenu. Dans le cas du bardage double peau horizontal, les pressions et dépressions sont transmises à la structure du bâtiment par l'intermédiaire des lisses auxiliaires et des plateaux.

Pour que ces effets ne provoquent pas de déformations anormales et que la souplesse des plateaux ait le minimum d'influence sur la planéité d'ensemble du bardage, il convient de prévoir par travée, deux lisses au 1/4 et aux 3/4 de la portée des plateaux (voir croquis ci-contre). Portée maximum 2 m.

### ■ Choix des fixations des lisses

Les ossatures secondaires et leurs fixations sont dimensionnées suivant les règles habituelles. Seules les fixations des lisses sur les lèbres des plateaux demandent des précautions particulières :

- Fixer la lisse sur chaque plateau.
- Assurer une liaison mécanique sûre en utilisant par exemple :
  - des boulons  $\varnothing$  6 mm avec rondelles et écrous frein,
  - des rivets de  $\varnothing \geq 6$  mm,
  - des vis autoperceuses de  $\varnothing \geq 5,5$  mm avec un préperçage systématique des trous dans la lisse au pas de pose des plateaux.
- Calculer l'effort sur la fixation la plus sollicitée en tenant compte des réactions d'appuis du profil, de la majoration due à l'effet de continuité et de l'effet de levier au niveau de la fixation.
- Vérifier que la tenue de l'ancrage des fixations les plus sollicitées dans les tôles minces des plateaux sont suffisantes pour les fixations envisagées.



## Déroulement d'un chantier Conseils

**1** Déchargement sur l'aire de stockage et identification des colis.

**2** Approvisionnement d'un colis sur l'aire de pose.

**3** Pose de la première peau (plateaux).

**4** Pose de l'isolant.

**5** Implantation des lisses réglables :  
- verticale pour le bardage horizontal,  
- à 45° pour le bardage vertical.

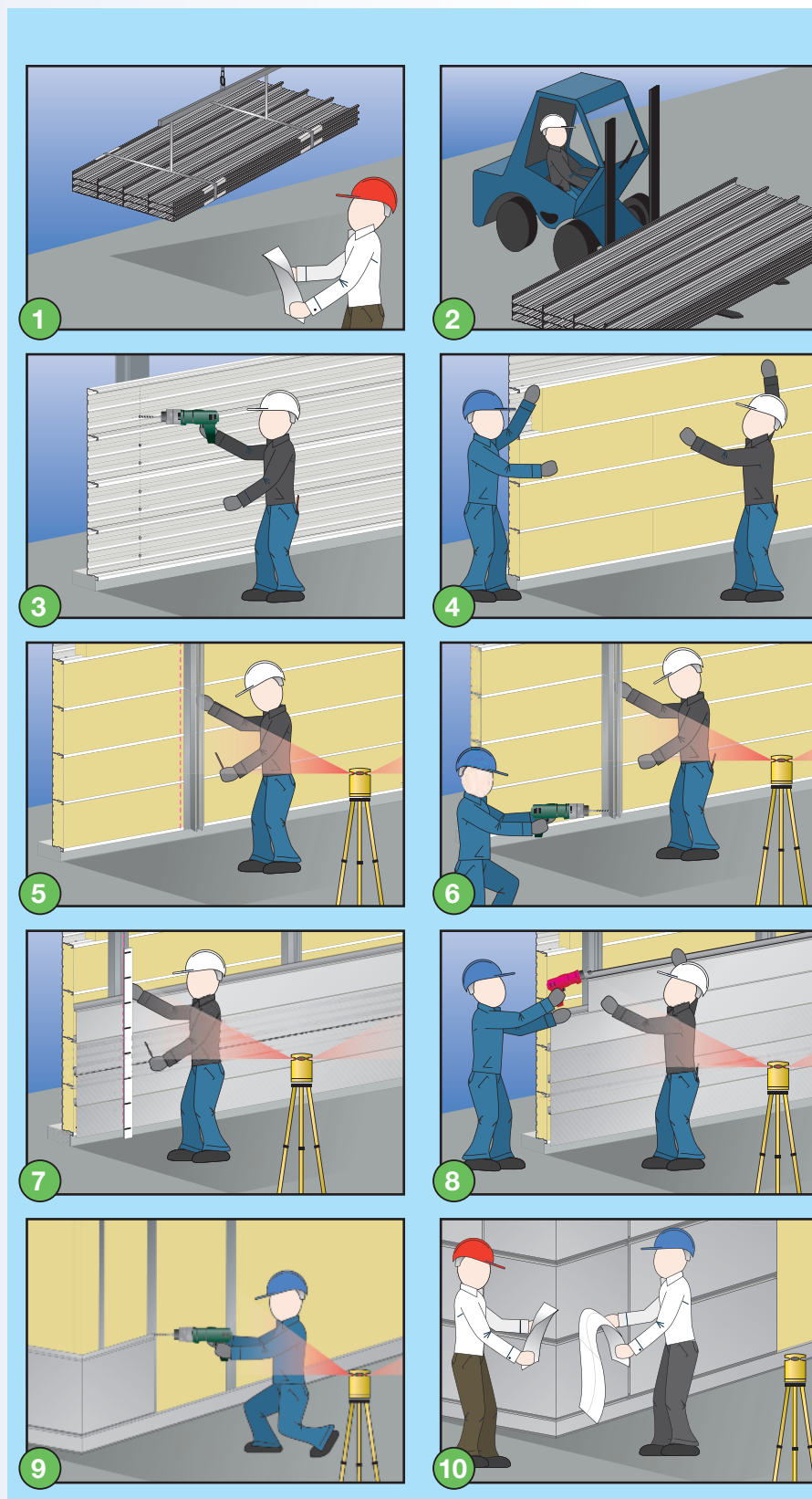
**6** Fixation des lisses réglables

**7** Positionnement de la seconde peau et traçage des lignes de fixation.

**8** Mise en place des fixations.

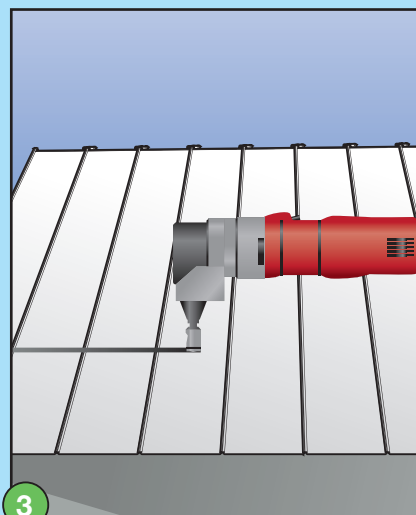
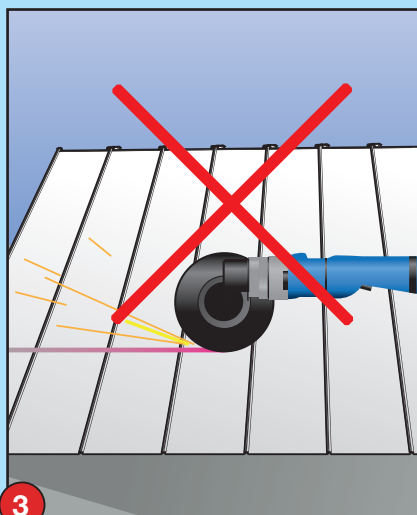
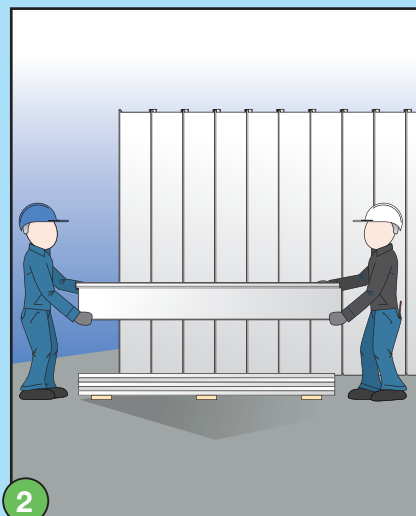
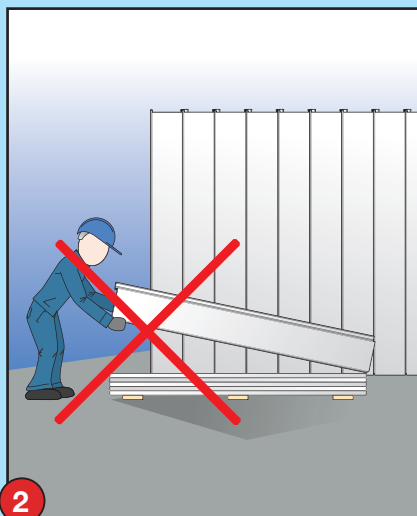
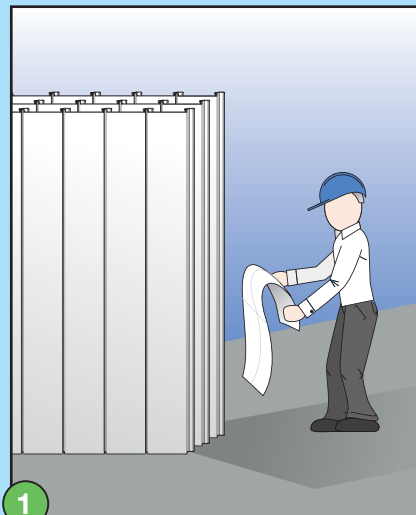
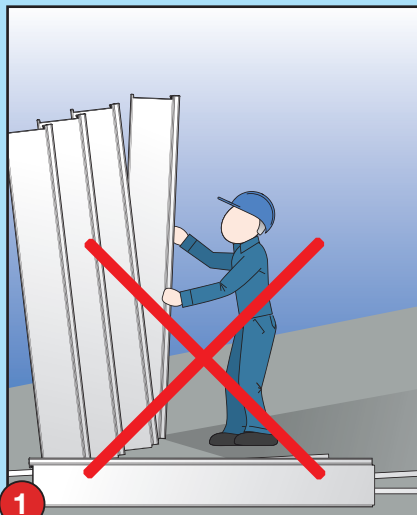
**9** Mise en place des accessoires.

**10** Réception des travaux.





# Règles de pose Préconisations



Le respect de ces conseils par les poseurs concourt directement au succès général des opérations de mise en œuvre, à la qualité et à l'esthétique. Les préconisations au poseur font ressortir des erreurs et des malfaçons qui sont couramment rencontrées sur les chantiers. Leur suppression demande une simple prise de conscience des opérateurs sans difficultés techniques majeures.

## 1 Bien organiser la séquence de travail

L'improvisation en matière de pose conduit inévitablement à des erreurs de mise en œuvre et à des gaspillages de matériaux. Le plan de calepinage est le premier pas vers l'organisation.

## 2 Manipuler bacs et panneaux avec soin

Une manipulation sans égards des bacs avant la pose peut compromettre le résultat final. Il est conseillé de se reporter aux instructions du fabricant.

Voir règles indiquées en pages 2 et 3 de ce cahier.

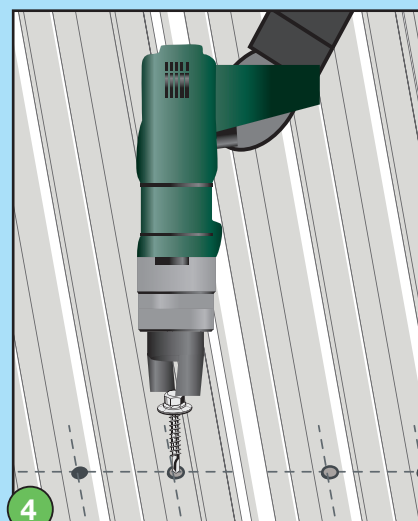
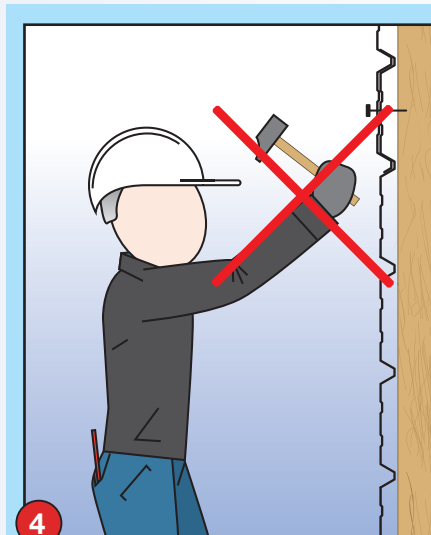
## 3 Ne jamais couper les bacs au disque abrasif

La découpe de l'acier prélaqué au disque abrasif brûle la peinture et produit des amorces de corrosion, les copeaux de coupe sont projetés sur les bacs entraînant des points de rouille. La coupe à froid au moyen d'une grignoteuse évite ces problèmes.

## Règles de pose Préconisations

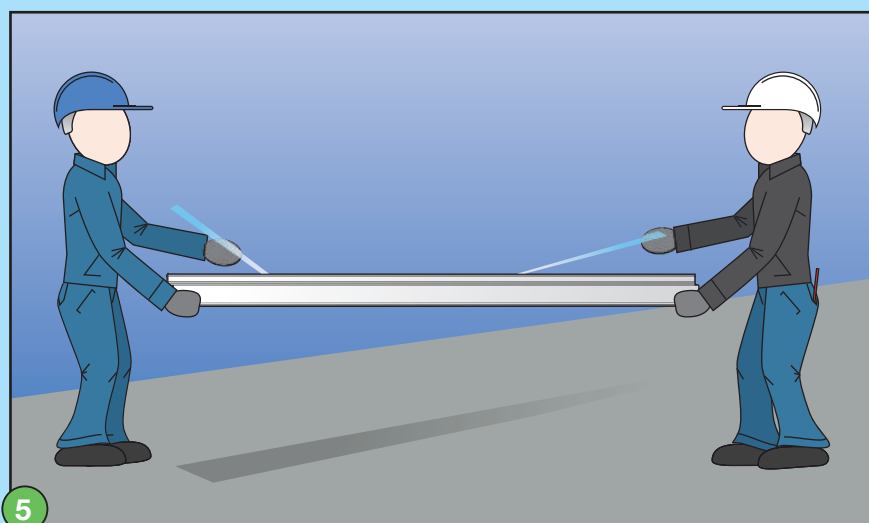
### 4 Utiliser des outils adaptés pour chaque phase

L'outillage nécessaire pour la mise en oeuvre des enveloppes en acier prélaqué bien que simple et donc peu coûteux doit néanmoins être adapté au travail. Les improvisations d'outils et le "système D" ont leurs limites et peuvent conduire à des malfaçons. Le paragraphe "Petite encyclopédie du chantier" fait le point sur l'outillage qui est nécessaire pour une mise en oeuvre satisfaisante comme par exemple une grignoteuse et une perceuse munie d'une butée de profondeur.



### 5 Retirer le film protecteur juste avant la pose

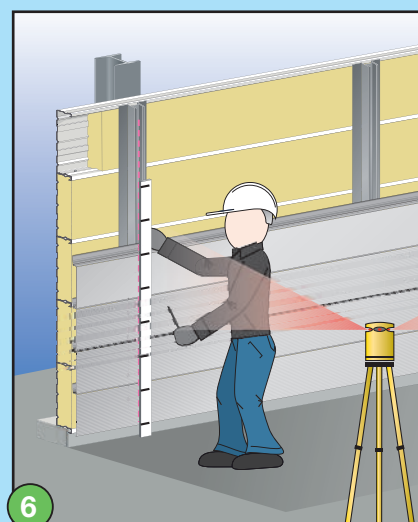
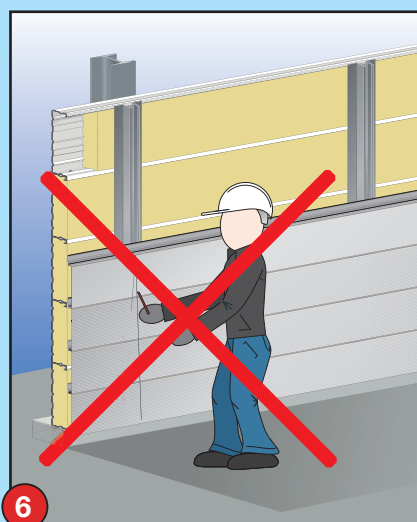
Certains composants sont couverts par un film plastique protecteur appliqué en usine qui évite les aléas tels que les rayures. Ce film doit être déposé immédiatement après ou juste avant la pose pour éviter toute polymérisation sous l'effet des rayons ultraviolets et donc une altération par arrachage de la peinture de l'acier prélaqué.

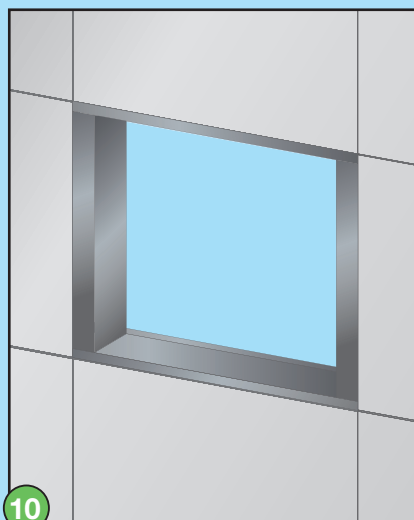
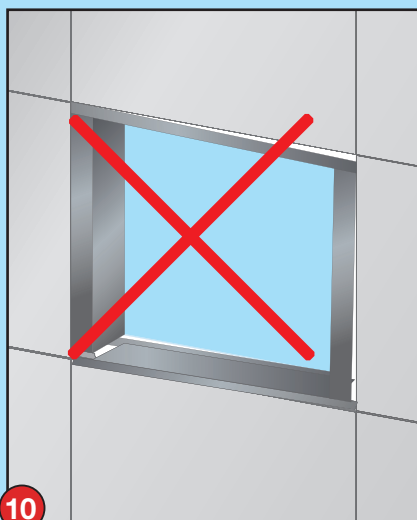
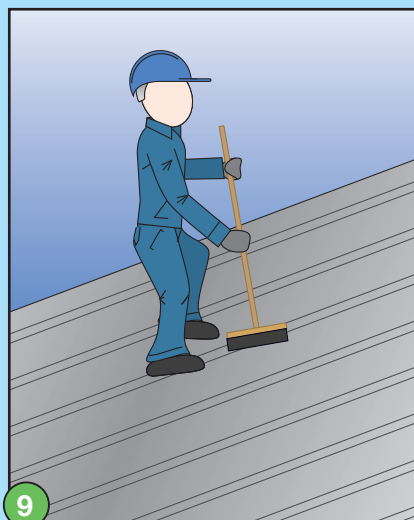
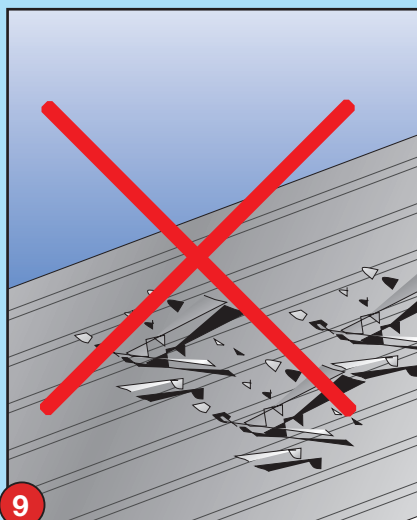
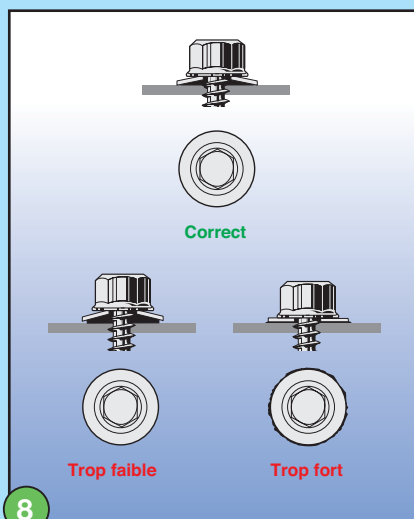
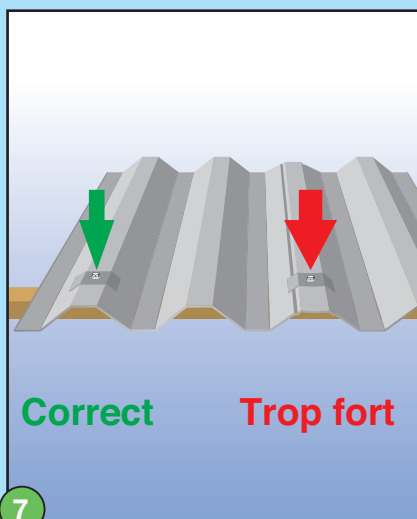


### 6 Tracer les lignes de position des fixations

La pose aléatoire et sans tracé précis sur une ligne imaginaire des fixations provoque, outre les risques de moindre résistance, un aspect esthétique déplorable. Les lignes de fixations doivent être tracées au cordeau ou à la règle pour garantir un bon alignement.

Les outils actuels d'implantation facilitent la précision des alignements des éléments de bardage et de façade.





### 7 Ne pas forcer les nervures à la pose

La déformation des nervures lors de la pose provoque des anomalies d'emboîtement et d'esthétique. L'utilisation d'un gabarit de pose en bois découpé au pas de la nervure aide à éviter l'écrasement ou l'étirement excessif des bacs et permet de plaquer ceux-ci contre l'ossature au moment de la fixation. Le calepinage tient compte du pas des bacs et prévoit leur nombre, les accessoires et les ratrapages des écarts de pose éventuels qui évitent d'avoir à comprimer ou à étirer les bacs à la pose.

### 8 Utiliser des fixations adaptées et bien posées

Le bureau d'étude définit la nature exacte des fixations de l'enveloppe. Ces fixations doivent être mises en oeuvre suivant les règles de l'art notamment en respectant les couples de serrage ou les charges de tir. Pour les clous tirés au pistolet, une charge explosive trop forte ou trop faible provoque une perte de résistance. Pour les vis autoperceuses, un couple trop faible nuit à la résistance et à l'étanchéité, un couple de serrage trop fort produit des défauts esthétiques.

### 9 Débarasser les bacs des copeaux métalliques

Les couvertures et les bardages doivent être débarrassés des copeaux de découpe et de perçage et de tout objet indésirable comme par exemple les vis de fixations oubliées sur la couverture. Tous ces corps étrangers créent à plus ou moins long terme des soucis qui sont au minimum esthétique. Le passage du balai sur la couverture, d'une brosse douce sur les zones de perçage du bardage prévient de tels désordres.

### 10 Faites preuves de soin et d'esprit esthétique

La qualité de mise en oeuvre dépend pour beaucoup du poseur et de son esprit esthétique. La taille des accessoires, la qualité et la position des recouvrements, l'alignement des fixations sont autant d'éléments qui confirment ou qui altèrent l'esthétique architecturale d'un bâtiment.



### Usine de Rennes

Z.A. de la Hautière - 35590 L'HERMITAGE  
Tél. : 02 99 64 00 00 - Fax : 02 99 64 15 93

### Usine de Poitiers

3 rue de Grande Bretagne  
Z.A. de la Cour d'Hénon - 86170 Cissé  
Tél. : 05 49 54 06 85 - Fax : 05 49 54 05 90

### Usine de Mauvezin

Route de Gimont - 32120 MAUVEZIN  
Tél. : 05 62 58 39 93 - Fax : 05 62 58 39 94

[www.spo-pmo.com](http://www.spo-pmo.com)