



FelixWood®

Terrasse Bambou



GUIDE D'INSTALLATION

PERMIS DE CONSTRUIRE / DÉCLARATION DE TRAVAUX :

Toute terrasse réalisée est une construction neuve qui doit respecter le Plan Local d'Urbanisme (PLU) de la commune concernée. Cependant, il faut distinguer 2 types de terrasse :

Les terrasses de plain-pied : Situées à moins de 60 cm du sol et non couvertes, elles constituent des aménagements extérieurs qui ne nécessitent aucune démarche administrative.

Les terrasses qui créent de l'emprise au sol : Généralement situées à plus de 60 cm du sol naturel et / ou couvertes par un auvent, ces terrasses nécessitent une démarche administrative liée à leur surface :

- Comprise entre 2 m² et 20 m² : Déclaration de Travaux
- Supérieure à 20 m² : Permis de Construire

STOCKAGE

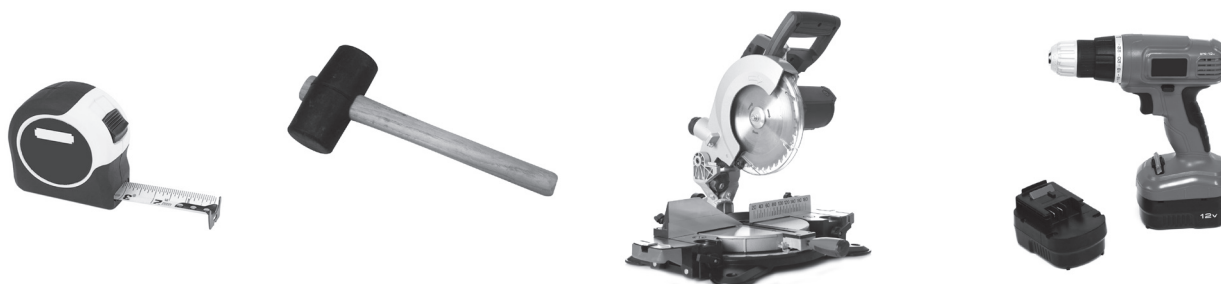
Stocker les lames de terrasse dans un endroit sec à l'abri du soleil et de toute projections (ciment, poussières.). Les lames doivent être bien stockées à plat. Poser les lames perpendiculairement sur des tasseaux/ chevrons espacés de 40 à 50 cm.

SÉCURITÉ

Il est recommandé de porter des gants pour la manipulation des lames et lambourdes ainsi que des lunettes et un masque pour se protéger des poussières.

OUTILLAGE :

Scie radiale pendulaire sur table, visseuse, cordeau, niveau, quelques tasseaux... mèche-fraise, espaceur de lame, équerre.



Les 5 POINTS IMPORTANTS À RESPECTER

1. ASSURER UN BON DRAINAGE

Il faut éviter toute stagnation d'eau sous les lames et assurer une bonne ventilation de la structure. Assurer une pente de 2% dans le sens des lames pour éviter les nappes d'eau ?

2. RESPECTER L'ENTRAXE DES LAMBOURDES

La distance entre lambourdes doit être de 40 cm. Resserrer l'espacement si les lames sont disposées en diagonale par rapport à la structure.

3. PROTEGER LES LAMBOURDES

Recouvrir les lambourdes bois d'une bande bitumeuse et les poser sur des cales de 5 mm d'épaisseur minimum.

4. RESPECTER LE JEU DE DILATATION

Respecter un jeu de dilatation tout autour de la terrasse.

5. UTILISER LA FIXATION ADAPTEE

Les lames de terrasse en bambou se posent à l'aide de clips Hybrid 7-22 Cobra®.

1 – PREPARATION DU SOL

Le sol doit impérativement être stabilisé et bien drainé afin de prévenir tout risque de stagnation d'eau sous les lames. La structure ne doit en aucun cas gêner le drainage des eaux de ruissellement ainsi que la libre circulation de l'air.

- **POSE SUR DALLE (dalle en béton, pavés, carrelage)**

La dalle doit présenter une pente minimale de 2 % afin d'assurer la bonne évacuation des eaux de ruissellement.

- **POSE SUR SOL DRAINANT / SOL MEUBLE (terre battue, graviers)**

Le sol doit être recouvert d'un feutre géotextile de 100 gr/m² minimum pour éviter la repousse de mauvaises herbes. Les lambourdes peuvent prendre appui soit :

- sur des plots polymères réglables. Les plots doivent être uniformément répartis sous les lambourdes. Ils se positionnent à des distances variables selon la section et le matériau de la lambourde.
- sur des vis de fondation, avec un lambourdage croisé.

2 – SELECTION DU TYPE DE LAMBOURDE et de SUPPORT

Les lambourdes doivent avoir une largeur supérieure à 40 mm et une hauteur supérieure à 70 mm pour permettre une bonne ventilation, une fixation performante et un aboutage facile.

Différents types de lambourdes peuvent être envisagés :

- 1- **Les lambourdes en pin traitées** classe 4. Il est indispensable de protéger leur face supérieure par une bande d'étanchéité bitumineuse.
- 2- **Les lambourdes en bois exotique.** Ces lambourdes sont généralement prescrites pour les platelages en bois durs. Ce type de lambourdes peut requérir un pré-perçage. Comme pour le pin traité, la face supérieure doit être protégée par une bande d'étanchéité bitumineuse.
- 3- **Les lambourdes en aluminium.** Elles présentent des avantages indéniables par rapport au bois (rectitude, légèreté, longueurs, durée de vie). Certains profils permettent également l'utilisation d'accessoires spécifiques. L'aluminium se dilate avec la chaleur ce qui occasionne un cisaillement avec les vis de fixation des lames. Pour limiter le phénomène, il faut disposer entre la lame et la lambourde une cale de drainage ou une bande EPDM de 5 mm d'épaisseur.

3 - POSE DES LAMBOURDES

Les lambourdes doivent être installées perpendiculairement aux lames. La distance entre elles doit être de 40 cm maximum pour une terrasse à usage privé. Dans le cas d'un usage en collectivité, ou d'une pose en diagonale par rapport à la structure porteuse, réduire à 35 cm.

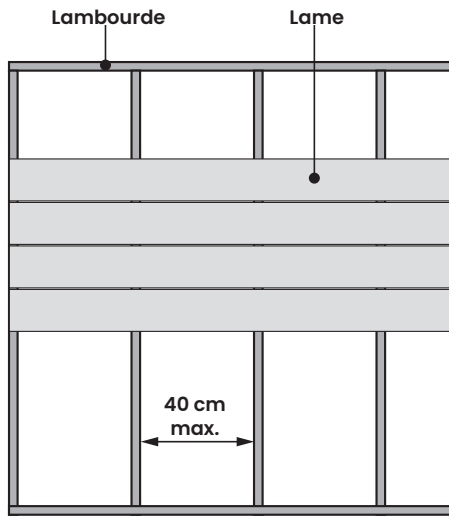


Figure A

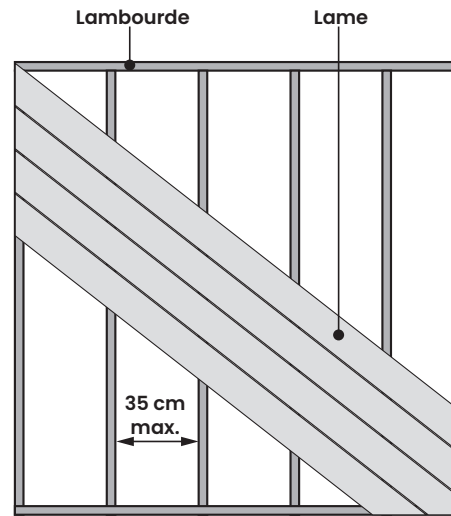


Figure B

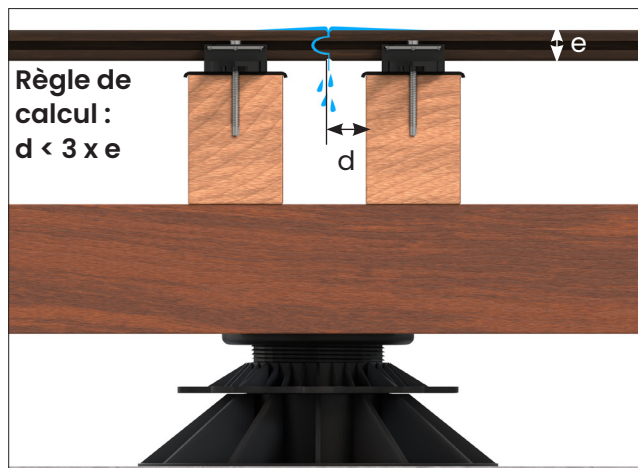
L'un des facteurs essentiel à la pérennité de la terrasse est le drainage. La structure doit être conçue pour assurer une pente de 2 % dans le sens longitudinal des planches de terrasse. De cette façon, il n'y aura pas d'eau stagnante sur le platelage. A l'extrémité des lames, il faut permettre à l'eau de s'évacuer. 2 cas de figure sont possibles :

Cas 1:

La construction idéale dans ce cas est le double lambourdage. Les bouts de lame se placent entre 2 lambourdes distantes de 60 mm environ. La distance entre le bout de lame et la lambourde qui la supporte ne peut excéder 3 fois l'épaisseur de la lame.

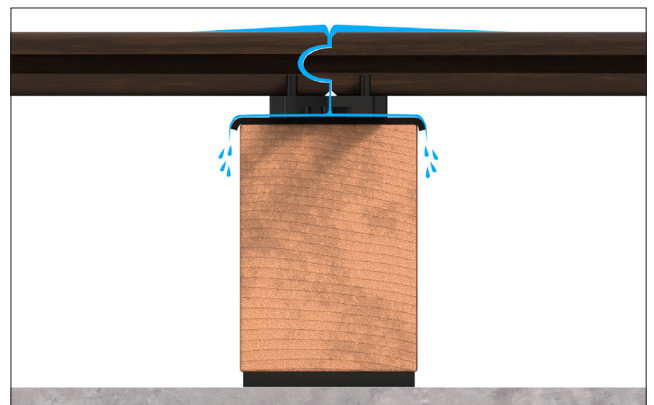


Cette configuration est rendue plus aisée à la mise en oeuvre en utilisant la technique du lambourdage croisé. Les lames reposent sur une structure elle-même supportée par un premier niveau de lambourdes.



Cas 2

Dans le cas où la solution retenue est de joindre les lames sur une lambourde, il faut dans ce cas absolument utiliser des cales de drainage et maintenir un espace libre en bout de lame.

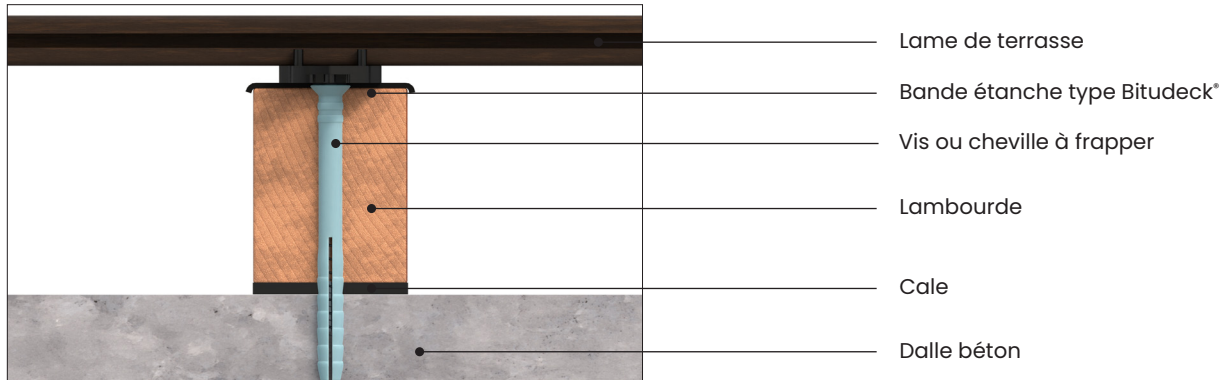


POSE SUR DALLE

Les lambourdes ne doivent en aucun cas reposer directement sur le sol, elles doivent être posées sur des cales de 5 mm d'épaisseur au minimum. Elles doivent être fixées sur le sol dur avec des chevilles à frapper. La taille des chevilles varie selon la hauteur de la lambourde. En règle générale, la longueur de la cheville doit être 2,5 x la hauteur de la lambourde à fixer.

Les chevilles doivent être espacées tous les 80 cm au maximum.

Situation 1 : Lambourde bois sur dalle béton



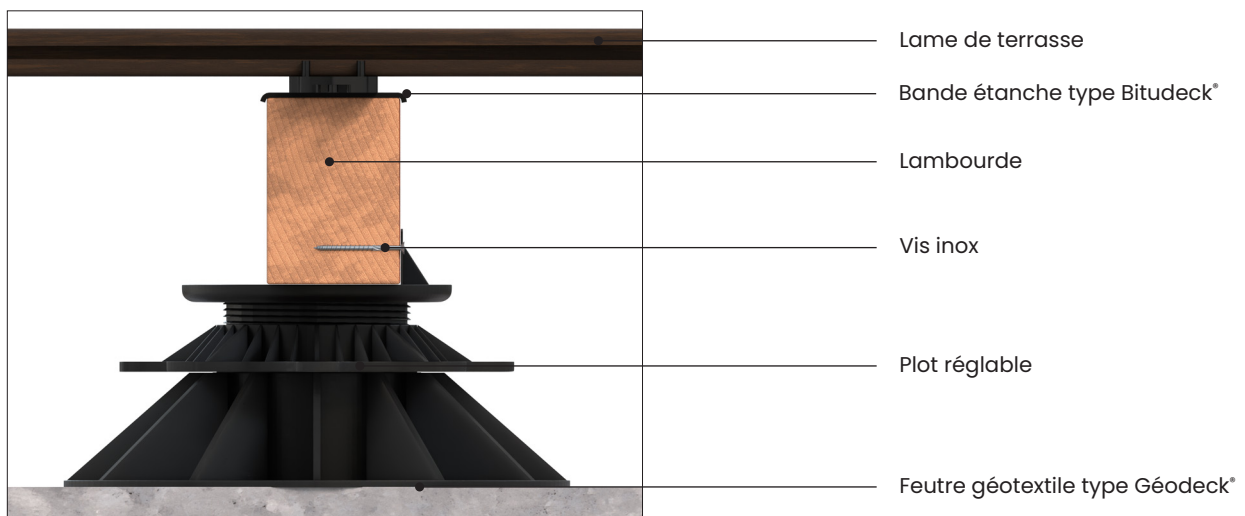
Situation 2 : Lambourde aluminium sur dalle béton



POSE SUR PLOTS

Les plots réglables doivent reposer sur un terrain stabilisé, si ce n'est pas le cas, il est préférable de poser sur vis de fondation. L'écart entre 2 plots ne doit pas excéder 80 cm et dépend de la hauteur de la lambourde. Le plot doit être correctement ajusté pour être en contact avec la lambourde. Vérifier que toutes les lambourdes sont à niveau.

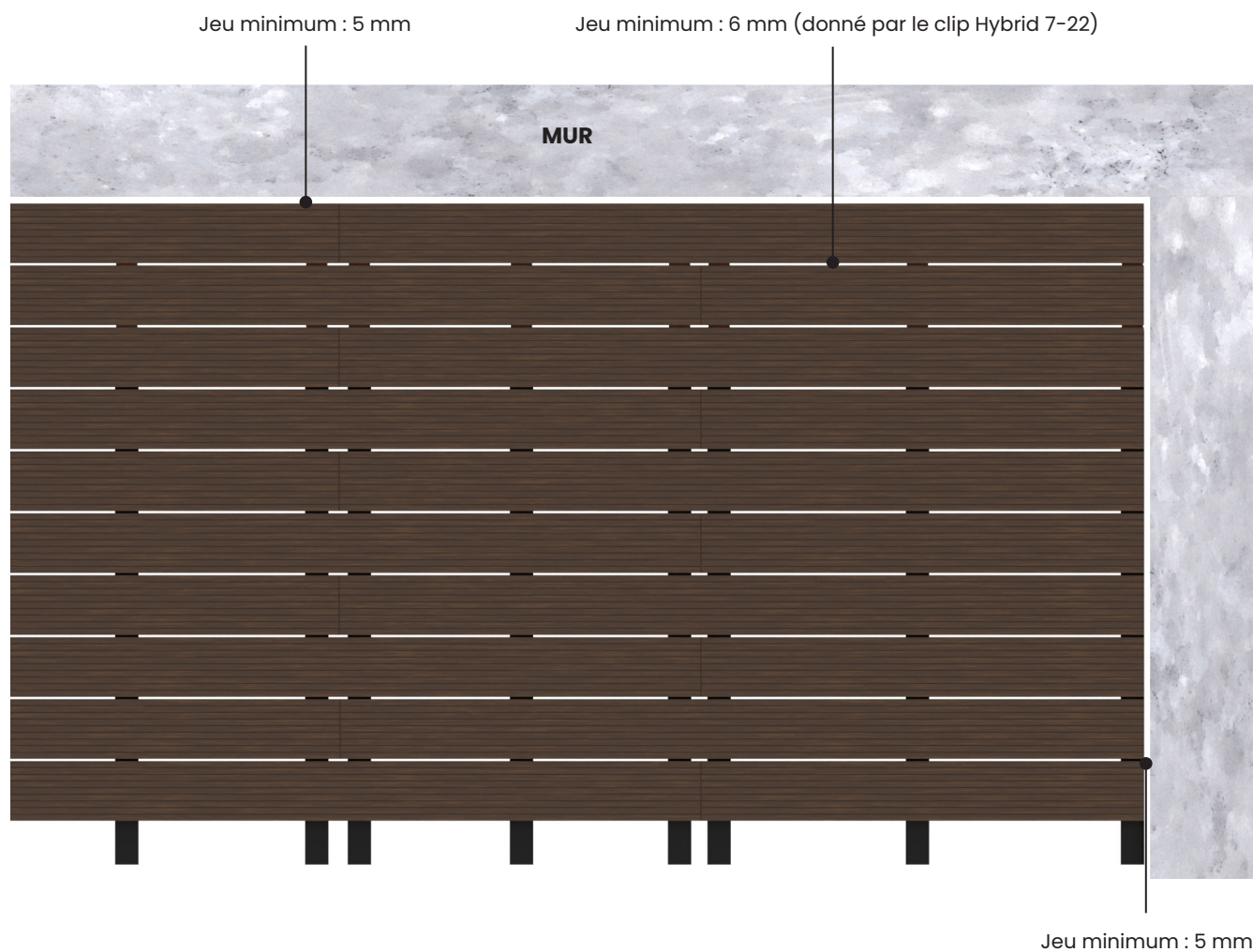
Situation 3 : Lambourde bois sur plots



Dans le cas de lambourdes bois, il est conseillé de fixer des entretoises lorsque la longueur des lambourdes est supérieure à 3 m. Ces entretoises doivent être fixées entre les lambourdes pour les maintenir dans l'axe et éviter leur gauchissement.

4 - POSE DES LAMES

Il est important de noter que les lames de terrasse doivent être posées de préférence dans le sens perpendiculaire à la marche, notamment pour les espaces publics.



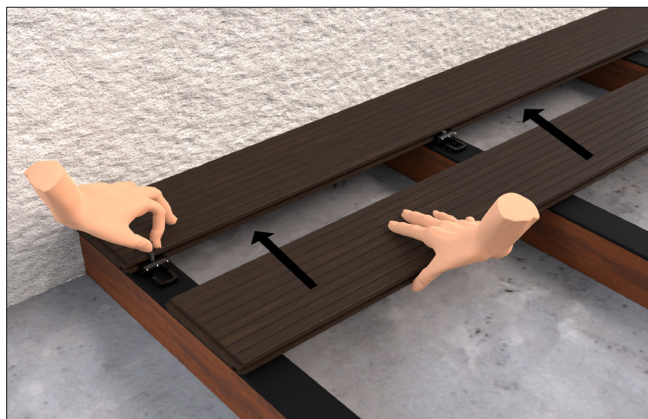
■ ESPACEMENT ENTRE LES LAMES

Le bambou ne se dilate quasiment pas dans la longueur. Cela permet d'abouter les lames avec une rainure et languette à leurs extrémités. Leur forme bombée permet d'évacuer l'eau et de ne pas générer de point d'insalubrité. L'espace latéral entre les lames (6 mm) est quant à lui donné par le clip Hybrid 7-22 Cobra®.



FIXATION AVEC CLIPS COBRA® HYBRID 7-22

Les lames de terrasse en bambou ont 2 surfaces différentes. L'une lisse et l'autre striée. Elles sont profilées de telle sorte qu'il est possible de choisir laquelle des faces on souhaite exploiter. La pose se fait à l'aide de clips invisibles Cobra® Hybrid 7-22.



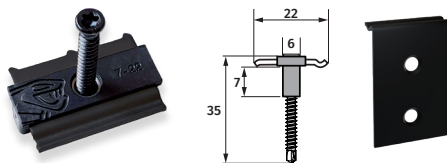
- 1 - Placer la première lame et la fixer à l'aide d'un clip de fin si la configuration le permet ou à l'aide d'une vis inox directement dans la lambourde.
- 2 - Insérer les clips dans la rainure à chaque lambourde.
- 3 - Positionner la lame suivante.
- 4 - Visser les clips en maintenant la lame fermement avec la main. Les griffes du clip doivent bloquer la lame.
- 5 - Donner un coup de maillet pour s'assurer que la lame est bien en butée contre le clip, puis renouveler l'opération.



Vidéo d'installation
clip Cobra® Hybrid

CONSOMMATION EN CLIPS

En fonction de la largeur des lames de terrasse utilisées, le nombre de clips nécessaires à la pose varie.



Largeur lame	Clips/m ²
155 mm	16 pces
139 mm	18 pces
103 mm	24 pces
70 mm	35 pces

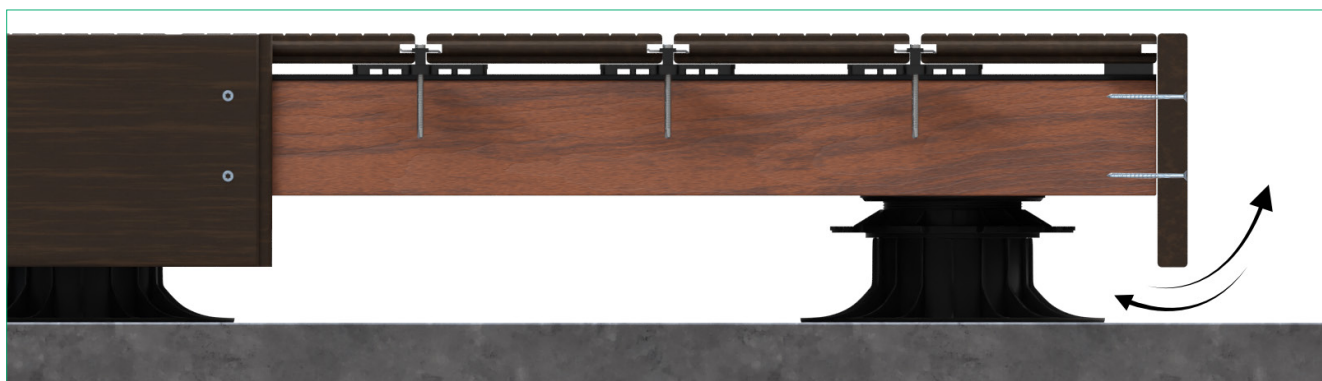
En périphérie de terrasse, utiliser un clip de fin. Si la lame doit être délimitée (plus de rainure) ou que la lambourde n'est pas accessible latéralement, fixer à l'aide de vis inox 5 x 50 mm. Le pré-perçage de la lame est indispensable, au diamètre de la vis.

Référence	Désignation	Couleur	Matériau
FD1334	Cobra Hybrid 7-22	Noir	Inox et PP
FD1040	Cale Airspacer	Noir	Polyamide recyclé
FD1432	Clip de fin	Noir	Inox

6 – ELEMENTS DE FINITION

LAME et PLINTHE DE FINITION

Le bandeau de finition de la terrasse doit être réalisé avec des lames délimitées dans leur longueur pour éliminer la rainure sur les champs. Ces lames se fixent avec des vis inox 5 x 50 mm.



Attention : Laisser une entrée d'air suffisante sous la plinthe pour bien ventiler la structure.

7 – RECOMMANDATIONS

- ✓ Ne pas utiliser les lames de terrasse pour réaliser des points d'ancrage destinés à la fixation de bâches de piscine, de lampadaire, de poteaux de clôture.
- ✓ Tout encastrement de spot ou de poteau nécessite un jeu de dilatation.
- ✓ Les poteaux d'abris de piscine, poteaux de garde-corps ne doivent pas reposer sur des lames non structurales.
- ✓ Les roues des abris de piscine doivent reposer sur des rails et non directement sur les lames.
- ✓ L'usage de lame de finition pour les tours de piscine au niveau des lignes d'eau est déconseillé. Prévoir l'usage de margelles en pierre.

8 – CONSEILS D'ENTRETIEN

OUTILS RECOMMANDÉS : balai brosse, sceau, jet d'eau, éponge

Plusieurs facteurs peuvent nuire à la beauté et l'utilisation de la terrasse. Voici quelques cas de figure courants avec des solutions appropriées. Avant d'appliquer tout produit de nettoyage, il est recommandé de faire un test sur une zone isolée de la terrasse.

ENTRETIEN

Une terrasse en bambou ne nécessite pas d'entretien spécifique dès lors que l'on accepte l'évolution de teinte naturelle. Il est nécessaire cependant d'entreprendre deux fois par an un nettoyage méticuleux. Ce nettoyage est impératif car il permet d'éradiquer tout développement de moisissures, et accumulation de pollutions diverses, sources principales de glissance. Une terrasse non entretenue peut ainsi devenir dangereuse en cas de stagnation d'eau. Le nettoyage doit être effectué avec un balai à brosse bien rigide et à l'eau. Frotter dans le sens de la longueur des lames en veillant à bien dégager les fonds de rainures si les lames en possèdent. Un nettoyage à haute pression est à proscrire.

PROTECTION

Pour protéger la terrasse, il est possible d'appliquer un saturateur ou une huile. Il faut au préalable nettoyer les lames en profondeur et les laisser sécher environ 24 heures. Attention à ne pas appliquer l'huile ou le saturateur en plein soleil. Selon la surface à traiter, le temps de pose peut être plus ou moins long. Penser à mélanger le produit régulièrement pour obtenir une solution homogène durant toute l'application. Éliminer tout surplus avant séchage pour éviter le phénomène de taches ou de brillance localisée.

HUILE, GRAISSE, ALIMENTS

Les taches d'huile, de gras ou d'aliments doivent être éliminées rapidement. Pour nettoyer, utiliser un mélange d'eau chaude savonneuse (détergeant ménager) et une brosse douce non métallique. La graisse et l'huile peuvent nécessiter une utilisation de dégraissant de type alcool ménager si l'eau savonneuse tiède et une brosse douce non métallique ne fonctionnent pas. En dernier recours, il existe des dégraissants plus agressifs de type white spirit.

MOISSISSURES, MOUSSES

En fonction de l'exposition de la terrasse, l'apparition de moisissures ou de mousse peut survenir périodiquement selon les saisons. Des moisissures peuvent apparaître rapidement sur la terrasse si des matières organiques en décomposition telles que le bois, la décomposition des feuilles et le pollen sont en présence d'eau et d'un air humide. Il n'y a aucun moyen d'éliminer complètement la moisissure de surface, par conséquent, il est conseillé de la nettoyer régulièrement. Utiliser de l'eau chaude savonneuse et une brosse non métallique.

CIMENT ET DÉPÔT MINÉRAUX

Lors d'un chantier, veiller impérativement à protéger par une bâche la terrasse d'éventuelles projections de poussières de ciment, chaux, plâtre. Ces minéraux mélangés à l'eau laissent des dépôts blancs à la surface des lames qu'il est parfois difficile à nettoyer. Des dépôts calcaires peuvent aussi apparaître à la surface de la terrasse en fonction de l'environnement extérieur. La pluie fait précipiter les poussières minérales ambiantes qui se déposent au fil du temps sur la surface des lames pour former un film blanchâtre qu'il est nécessaire de nettoyer régulièrement.

CHALEUR ET FEU

Les braseros et BBQ peuvent endommager la surface des lames de terrasse par l'exposition directe au feu ou par une chaleur radiante intense. Des précautions adéquates doivent être prises lors de la conception, de l'installation et de l'utilisation de ces structures afin de prévenir les dommages. Placer par exemple un tapis protecteur antiéclaboussures en dessous du grill.



FelixWood®

ONLINE

felixwood.com